

(19) 日本国特許庁(JP)

(12) 公表特許公報(A)

(11) 特許出願公表番号

特表2012-504482

(P2012-504482A)

(43) 公表日 平成24年2月23日(2012.2.23)

(51) Int.Cl.  
A61B 17/04 (2006.01)

F I  
A61B 17/04

テーマコード(参考)  
4C160

審査請求 未請求 予備審査請求 未請求 (全 15 頁)

(21) 出願番号 特願2011-531086 (P2011-531086)  
 (86) (22) 出願日 平成21年10月2日(2009.10.2)  
 (85) 翻訳文提出日 平成23年6月3日(2011.6.3)  
 (86) 国際出願番号 PCT/US2009/059364  
 (87) 国際公開番号 W02010/042402  
 (87) 国際公開日 平成22年4月15日(2010.4.15)  
 (31) 優先権主張番号 61/103,042  
 (32) 優先日 平成20年10月6日(2008.10.6)  
 (33) 優先権主張国 米国 (US)

(71) 出願人 591157154  
 ウィルソン・クック・メディカル・インコーポレーテッド  
 WILSON-COOK MEDICAL INCORPORATED  
 アメリカ合衆国ノース・カロライナ州27105, ウィンストン・セイレム, ベサニア・ステーション・ロード 4900  
 (74) 代理人 100083895  
 弁理士 伊藤 茂  
 (72) 発明者 サーティ, ヴィルー, シー.  
 アメリカ合衆国 27104 ノースカロライナ州, ウィンストン・セイレム, チェスウィック レーン 103  
 Fターム(参考) 4C160 BB01 NN04 NN09

最終頁に続く

(54) 【発明の名称】 組織アンカーを安全に配備するための端部キャップ

(57) 【要約】

身体内部の管腔の穿孔を閉合するという様な、組織を処置するための医療システム、装置、及び方法を提供する。医療システムの1つの実施形態は、概して、内視鏡、内視鏡の遠位端に取り付けられている端部キャップ、端部キャップに取り付けられている複数の針、端部キャップの滑動可能に配置されているスタイレットキャップ、スタイレットキャップに取り付けられている複数のスタイレット、及び複数の組織デバイスを含んでいる。複数の針は複数の針ルーメンを画定しており、複数のスタイレットは針ルーメンの中へ遠位方向に突き出ている。複数の組織デバイスは針ルーメン内に配置されており、それにより、スタイレットキャップを端部キャップに対して並進させると、複数のスタイレットが複数の組織デバイスに係合して複数の組織デバイスを複数の針から押し出す。本医療システムは、複数の針に滑動可能に取り付けられている保護先端を更に含むことができる。

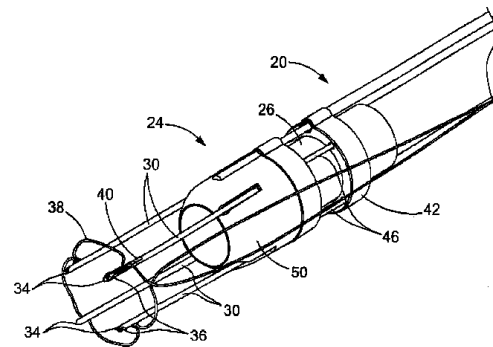


FIG. 2

**【特許請求の範囲】****【請求項 1】**

組織を処置するための、内視鏡と共に使用する医療装置であって、  
前記内視鏡を受け入れるサイズとされた通路を有する端部キャップと、  
前記端部キャップに取り付けられ、該端部キャップから遠位方向に突き出ている複数の針であって、複数の針ルーメンを画定し、組織を穿刺するための遠位端を有している複数の針と、

前記端部キャップ上に滑動可能に配置されているスタイレットキャップと、  
前記スタイレットキャップに取り付けられていて、前記複数の針ルーメンの中へ遠位方向に向かって突き出ている複数のスタイレットと、

前記針ルーメン内に配置されている複数の組織デバイスと、を備え、  
前記スタイレットキャップを前記端部キャップに対して並進させると、前記複数のスタイレットが前記複数の組織デバイスに係合して該複数の組織デバイスを前記複数の針から押し出すようになっている、医療装置。

**【請求項 2】**

前記複数の針は、前記端部キャップの周囲に周方向に離間して配置されている、請求項 1 に記載の医療装置。

**【請求項 3】**

前記複数の針は、前記端部キャップの前記通路の半径方向外側に配置されている、請求項 1 に記載の医療装置。

**【請求項 4】**

前記複数の針は、少なくとも 4 本の針からなる、請求項 1 に記載の医療装置。

**【請求項 5】**

前記端部キャップは、前記複数のスタイレットを滑動可能に受け入れる複数の端部キャップ通路を画定している、請求項 1 に記載の医療装置。

**【請求項 6】**

前記複数の針に滑動可能に取り付けられている保護先端であって、前記複数の針の前記遠位端を保護する伸展位置と、前記遠位端を露出する引込位置の間で操作できる保護先端を更に備えている、請求項 1 に記載の医療装置。

**【請求項 7】**

前記組織デバイスの少なくとも 1 つに滑動可能に取り付けられている縫合系であって、前記保護先端の外側を囲むように前記組織デバイスのそれぞれの間を延びる縫合系を更に備えている、請求項 6 に記載の医療装置。

**【請求項 8】**

前記保護先端に取り付けられている細長い先端制御部材と、前記端部キャップに取り付けられている細長い端部キャップ制御部材とを更に備え、前記端部キャップ制御部材は前記先端制御部材を滑動可能に受け入れるルーメンを画定しており、前記端部キャップ制御部材と前記先端制御部材を相対並進させると、前記保護先端が、その伸展位置と引込位置の間で操作されて、前記複数の針の前記遠位端を保護したり、露出したりする、請求項 6 に記載の医療装置。

**【請求項 9】**

前記スタイレットキャップに取り付けられている細長いスタイレット制御部材を更に備え、前記スタイレット制御部材は、前記端部キャップ制御部材を滑動可能に受け入れるサイズのルーメンを画定しており、前記スタイレット制御部材と前記端部キャップ制御部材を相対並進させると、前記複数のスタイレットが操作されて前記複数の組織デバイスに係合し、該複数の組織デバイスを前記複数の針から押し出す、請求項 8 に記載の医療装置。

**【請求項 10】**

前記複数の針は、それぞれ、前記保護先端よりも長い長さを有している、請求項 1 に記載の医療装置。

**【請求項 11】**

前記保護先端は、前記複数の針を滑動可能に受け入れる複数の先端通路を画定している、請求項 6 に記載の医療装置。

【請求項 1 2】

前記複数の先端通路の遠位部分は側方開口部を有し、前記針は、それぞれ、側方開口スロットを画定しており、前記複数の先端通路の前記側方開口部は、前記複数の針の前記側方開口スロットと周方向に整列している、請求項 1 1 に記載の医療装置。

【請求項 1 3】

前記スタイレットキャップに取り付けられている細長いスタイレット制御部材と、前記端部キャップに取り付けられている細長い端部キャップ制御部材とを更に備え、前記スタイレット制御部材は、前記端部キャップ制御部材を滑動可能に受け入れるサイズのルーメンを画定しており、前記スタイレット制御部材と前記端部キャップ制御部材を相対並進させると、前記複数のスタイレットが操作されて、前記複数の組織デバイスに係合して該複数の組織デバイスを前記複数の針から押し出す、請求項 1 に記載の医療装置。

10

【請求項 1 4】

前記医療装置が前記内視鏡上に装着されたとき、前記複数の針の前記遠位端は、前記内視鏡の遠位端及び前記端部キャップの遠位端を遠位方向に越えて配置されている、請求項 1 に記載の医療システム。

【請求項 1 5】

前記端部キャップは、半径方向外向きに延びるフランジであって、前記スタイレットキャップと前記端部キャップの相対並進を制限するように前記スタイレットキャップに当接する形状とされたフランジを画定している、請求項 1 に記載の医療システム。

20

【請求項 1 6】

複数の組織デバイスを材料層に設置する方法であって、  
遠位端を有する内視鏡と、前記内視鏡の前記遠位端を受け入れるサイズとされた通路を有する端部キャップと、前記端部キャップに取り付けられていて、該端部キャップから遠位方向に突き出ている複数の針であって、複数の針ルーメンを画定していて、前記材料層を穿刺するための遠位端を有している複数の針と、前記端部キャップ上に滑動可能に配置されているスタイレットキャップと、前記スタイレットキャップに取り付けられていて、前記複数の針ルーメンの中へ遠位方向に突き出ている複数のスタイレットと、前記針ルーメン内に配置されている複数の組織デバイスと、前記複数の針に滑動可能に取り付けられている保護先端であって、前記複数の針の前記遠位端を保護する伸展位置と、前記遠位端を露出する引込位置の間で操作できる保護先端と、を備えており、前記スタイレットキャップを前記端部キャップに対して並進させると、前記複数のスタイレットが当該複数の組織デバイスに係合して当該複数の組織デバイスを前記複数の針から押し出すようになっているシステムを準備するステップと、

30

前記保護先端が前記伸展位置にある状態で、前記システムを前記材料層に近接する位置まで前進させるステップと、

前記保護先端を前記引込位置へ操作するステップと、

前記材料層を前記複数の針で穿刺するステップと、

前記スタイレットキャップを前記端部キャップに対して並進させて、前記複数の組織デバイスに前記複数のスタイレットに係合させ、前記組織デバイスを配備するステップと、  
前記保護先端を前記伸展位置へ操作するステップと、を含む方法。

40

【請求項 1 7】

内視鏡器具を、前記内視鏡の作業チャネルを通し、前記端部キャップの前記通路を通して前進させ、前記内視鏡器具を使用するステップを更に含んでいる、請求項 1 6 に記載の方法。

【請求項 1 8】

前記システムは、前記保護先端に取り付けられている細長い先端制御部材と、前記端部キャップに取り付けられている細長い端部キャップ制御部材と、前記スタイレットキャップに取り付けられている細長いスタイレット制御部材と、を含んでおり、前記先端制御部

50

材、前記端部キャップ制御部材、及び前記スタイレット制御部材は、互いに対して並進させることができ、且つ前記内視鏡の外側に沿って延びており、前記方法は、前記保護先端を伸展位置と引込位置の間で操作するために、前記端部キャップ制御部材を前記先端制御部材に対して並進させるステップと、前記複数の組織デバイスを前記複数の針から配備するために、前記スタイレット制御部材を前記端部キャップ制御部材に対して並進させるステップとを更に含んでいる、請求項16に記載の方法。

【発明の詳細な説明】

【技術分野】

【0001】

本発明は、概括的には、組織を処置する場合、例えば組織の穿孔を閉合する場合の組織アンカーの内視鏡的配備に関する。 10

【背景技術】

【0002】

体壁の穿孔は、自然に生じることあれば、意図的又は偶発的に形成されることもある。これらの穿孔を永久的に閉合し組織を正しく癒合させるために、縫合糸、接着剤、クリップ、ステーブルなどを利用した数多くの医療装置及び方法が開発されている。その様な装置の1つの部類は、一般に、組織アンカー（Tアンカー）又は内臓アンカーと呼ばれている。代表的な組織アンカーは、2007年11月28日出願の米国特許第5,123,914号及び米国特許出願第11/946,565号に開示されており、その内容全体を参考文献としてここに援用する。その様な組織アンカーは、内臓壁可動化又は内臓壁並置を要する医療処置に功を奏している。 20

【0003】

組織アンカーは、同様に穿孔を閉合するのに使用され功を奏しているが、欠点が無いわけではない。例えば、一連のアンカーを穿孔の周囲に設置したとき、アンカーに接続されている個々の縫合糸を全部束ねて一体に結合しなくてはならない。個々の縫合糸のそれぞれに、確実に、穿孔の周囲の組織が正しく隣接し穿孔が完全に閉じられるように、適切に張りを掛けるのは難しい場合が多い。これは、胃腸管内では、管の外から細菌を多量に含んだ流体が移入してくることによって、時に命にかかわることもある、望ましくない感染が引き起こされる恐れがあり、特に重大である。

【先行技術文献】 30

【特許文献】

【0004】

【特許文献1】米国特許第5,123,914号

【特許文献2】米国特許出願第11/946,565号

【特許文献3】米国特許出願第12/191,277号

【特許文献4】米国特許出願第12/428,226号

【特許文献5】米国特許出願第12/125,525号

【特許文献6】米国特許出願第12/191,001号

【発明の概要】

【0005】 40

本発明は、組織を処置するための、例えば体壁の穿孔を閉合するための医療装置、システム、及び関連方法を提供している。本発明の教示に従って構成されている医療装置の1つの実施形態は、概して、端部キャップ、複数の針、スタイレットキャップ、複数のスタイレット、複数の組織デバイス、及び保護先端を含んでいる。端部キャップは、内視鏡を受け入れるサイズの通路を有している。複数の針は、端部キャップに取り付けられていて、該端部キャップから遠位方向に突き出ている。複数の針は、組織を穿刺するための遠位端を有し、複数の針ルーメンを画定している。スタイレットキャップは、端部キャップ上に滑動可能に配置されている。複数のスタイレットは、スタイレットキャップに取り付けられており、複数の針ルーメンの中へ遠位方向に突き出ている。複数の組織デバイスは、針ルーメン内に配置されており、スタイレットキャップを端部キャップに対して並進させ 50

ると、複数のスタイレットが複数の組織デバイスに係合して該複数の組織デバイスを複数の針から押し出す。保護先端は、複数の針に滑動可能に取り付けられている。保護先端は、複数の針の遠位端を保護する伸展位置と、遠位端を露出する引込位置の間で操作できる。

【0006】

より詳細な態様によれば、本装置の1つの実施形態では、複数の針は、端部キャップの周囲に周方向に離間して、端部キャップの通路の半径方向外側に配置されている。複数の針は、少なくとも4本の針を含んでいるのが望ましい。複数の針は、それぞれ、保護先端よりも長い長さを有している。端部キャップは、複数のスタイレットを滑動可能に受け入れる複数の端部キャップ通路を画定している。保護先端は、複数の針を滑動可能に受け入れる複数の先端通路を画定している。複数の先端通路の遠位部分は側方に開口していてもよく、その場合、針は、それぞれ、各先端通路の側方開口部と周方向に整列した側方開口スロットを画定している。縫合系が、組織デバイスの少なくとも1つに滑動可能に取り付けられ、保護先端の外側を囲むように組織デバイスのそれぞれの間に延ばされていてもよい。

10

【0007】

別の実施形態では、本発明の教示に従って構成されている医療システムは、概して、内視鏡、内視鏡の遠位端に取り付けられている端部キャップ、端部キャップに取り付けられている複数の針、端部キャップの滑動可能に配置されているスタイレットキャップ、スタイレットキャップに取り付けられている複数のスタイレット、及び複数の組織デバイスを含んでいる。複数の針は、組織を穿刺するための遠位端を有し、複数の針ルーメンを画定していて、端部キャップの通路の半径方向外側に配置されている。複数のスタイレットは、遠位方向に複数の針ルーメンの中へ突き出ている。複数の組織デバイスは、針ルーメン内に配置されており、それにより、スタイレットキャップを端部キャップに対して並進させると、複数のスタイレットが複数の組織デバイスに係合して該組織デバイスを複数の針から押し出す。

20

【0008】

より詳細な態様によれば、複数の針の遠位端は、内視鏡の遠位端及び端部キャップの遠位端を遠位方向に越えて配置されている。幾つかの実施形態では、端部キャップは、半径方向外向きに延びるフランジを画定しており、フランジは、スタイレットキャップと端部キャップの相対並進を制限するようにスタイレットキャップに当接する形状である。本医療システムは、複数の針に滑動可能に取り付けられている保護先端を更に含むことができる。医療システムは、更に、保護先端に取り付けられている細長い先端制御部材と、端部キャップに取り付けられている細長い端部キャップ制御部材と、スタイレットキャップに取り付けられている細長いスタイレット制御部材とを含むことができる。先端制御部材と端部キャップ制御部材とスタイレット制御部材は、互いに対して並進させることができ、内視鏡の外側に沿って延びている。スタイレット制御部材は、端部キャップ制御部材と先端制御部材を滑動可能に受け入れるルーメンを画定しているのが望ましい。

30

【0009】

本発明の教示に従った、複数の組織デバイスを設置する方法の1つの実施形態は、概して、内視鏡と上述の医療デバイスのうちの1つからなるような医療システムを準備するステップを含んでいる。保護先端が伸展位置にある状態で、本医療システムを体内管腔を通して組織に近接する場所まで進める。保護先端を引込位置へ操作して、組織を複数の針で穿刺する。スタイレットキャップを端部キャップに対して並進させて、複数の組織デバイスに複数のスタイレットに係合させ、組織デバイスを配備する。保護先端を伸展位置へ操作したら、次いで医療システムを体内管腔を通して後退させるようにしてもよい。

40

【0010】

明細書に組み込まれ、その一部を形成している添付図面は、本発明の幾つかの態様を示しており、記述と併せて本発明の原理を説明するために供されている。

【図面の簡単な説明】

50

## 【 0 0 1 1 】

【 図 1 】 本発明の教示に従って構成されている医療装置及びシステムの斜視図である。

【 図 2 】 図 1 に描かれている医療装置及びシステムの動作を示す斜視図である。

【 図 3 】 図 1 に描かれている医療装置及びシステムの動作を示す断面図である。

【 図 4 】 図 1 に描かれている医療装置及びシステムの更なる動作を示す斜視図である。

【 図 5 】 図 1 に描かれている医療装置及びシステムの更なる動作を示す断面図である。

【 図 6 】 図 1 に描かれている医療装置及びシステムの更に別の動作を示す斜視図である。

【 図 7 】 図 1 - 図 6 に描かれている医療システム及び装置を使用した組織アンカーの配備を概略的に描いている平面図である。

【 図 8 】 図 7 の断面図である。

10

【 図 9 】 穿孔の閉合を示している、図 7 と同様の概略図である。

【 図 1 0 】 図 9 の断面図である。

【 発明を実施するための形態 】

## 【 0 0 1 2 】

本出願では、「近位の」及び「近位方向に」という用語は、医療処置中において、概して医師に向かう位置、方向、又は向きを指し、「遠位の」及び「遠位方向に」という用語は、医療処置中において、概して医師から遠ざかり患者の解剖学的構造内の目標部位に向かう位置、方向、又は向きを指している。従って、装置又は身体領域の「近位」部分及び「遠位」部分は、当該処置での進入点（例えば、経皮的、腹腔鏡的、又は内視鏡的）によって変わってくる。

20

## 【 0 0 1 3 】

これより図を参照してゆくが、図 1 - 図 4 は、本発明の教示に従って構成されている、組織 1 2 の穿孔 1 4 を縫合閉鎖するための医療システム 2 0 を示している。医療システム 2 0 は、概して、内視鏡 2 2 と、当該内視鏡 2 2 と共に使用するよう適合させた医療装置 2 4 を備えている。内視鏡 2 2 は、概して、長手方向に延びる中心軸 1 0 を画定している。医療装置 2 4 は、内視鏡 2 2 に選択的に取り付けことができ、医療システム 2 0 は、患者の体内管腔の中を特定の体壁又は組織の様な体内の処置が施される所望の場所に行き来することができる。例えば、体内管腔は食道であり、体組織は胃壁であるかもしれないが、医療システム 2 0 は、当業者に理解される様に、何れの体内管腔又は体内腔部及び組織と共に使用することもできる。内視鏡 2 2 は、概して、当業者に知られている如何なる医用内視鏡であってもよく、従って、様々な長さ、直径、チャンネル、及び機能性（例えば、超音波、画像化、トルク能力など）を有するものであってよい。

30

## 【 0 0 1 4 】

医療装置 2 4 は、内視鏡 2 2 の遠位端に嵌るサイズであって、内部通路 2 8 を画定している端部キャップ 2 6 を含んでいる。端部キャップ 2 6 は、端部キャップ 2 6 が内視鏡 2 2 上に選択的に保持されるようにするため、内視鏡 2 2 に摩擦係合する構造であってもよいが、端部キャップ 2 6 を内視鏡 2 2 に接続するための手段において、機械的なファスナー、接着剤、一体又は単一成形成などを含め、当該技術分野で知られている他の手段が採用されていてもよい。図 3 に示されている様に、端部キャップ 2 6 は、内視鏡 2 2 を中に摩擦式に受け入れるサイズの通路 2 8 を含んでいる。従って、内視鏡 2 2 と医療装置 2 4 は、図に示されているこの接続構成では、患者の身体を通過して行き来させるよう適合されている。

40

## 【 0 0 1 5 】

医療装置 2 4 は、端部キャップ 2 6 に取り付けられている複数の針 3 0 を更に含んでいる。端部キャップ 2 6 の遠位端は、半径方向外向きに延びるフランジ 3 2 を画定しており、針 3 0 の近位端が端部キャップ 2 6 のフランジ 3 2 に取り付けられるか又は他のやり方で埋め込まれている。それぞれの針 3 0 は、組織 1 2 を穿刺するための尖った遠位端 3 4 を含んでいる。それぞれの針 3 0 は、図に示されている複数の組織アンカー 3 6 などの組織デバイスを滑動可能に受け入れるサイズの針ルーメン 3 1（図 5）を更に画定している。複数の組織アンカー 3 6 には、1 本又はそれ以上の縫合糸 3 8 が結合されている。従っ

50

て、当該技術分野で知られている様に、複数の針 30 は、それらの遠位端 34 に、(単数又は複数の)縫合糸 38 を通して延ばせるようにする側方開口スロット 40 を含んでいる。

#### 【0016】

注目すべきこととして、様々な型式及び設計の組織アンカー 36 を本発明と関連付けて採用することができ、代表的な組織アンカーは、米国特許第 5,123,914 号及び米国特許出願第 11/946,565 号に開示されている。更に、本発明の医療システム 20 及び医療装置 24 は、ステーブルや鉸、及び針を介して配備できる他の既知の組織係合デバイスの様な、他の組織デバイスと関連付けて使用されてもよいことが認識されるであろう。代表的な組織ステーブル及びシステムは、米国特許出願第 12/191,277 号

10

#### 【0017】

医療装置 24 は、端部キャップ 26 の上に滑動可能に配置されているスタイレットキャップ 42 を更に含んでいる。図 3 からよく分かる様に、スタイレットキャップ 42 は、管状の端部キャップ 26 を中に滑動可能に受け入れるサイズの通路 44 を含んでいる。複数のスタイレット 46 が、スタイレットキャップ 42 に取り付けられていて、遠位方向に向かって複数の針 30 の中へと、具体的には針ルーメン 31 (図 5) の中へと突き出ている。図 5 からは、端部キャップ 26、具体的にはそのフランジ 32 が、スタイレット 46 を滑動可能に受け入れるための、針 30 に整列したスタイレット通路 48 を画定していることが分かる。更に、針 30 も同様にスタイレット通路 48 の中へ延びていてもよいことが認識されるであろう。

20

#### 【0018】

最後に、医療装置 24 は、更に、複数の針 30 に滑動可能に取り付けられている保護先端 50 を含んでいる。図 5 からよく分かる様に、保護先端 50 は、複数の針 30 を滑動可能に受け入れるサイズの複数の先端通路 52 を画定している。更に、保護先端 50 は、内部の先端ルーメン 54 を画定している。先端ルーメン 54 は、内視鏡 22 が端部キャップ 26 と保護先端 50 の両方を通して鮮明に視覚化されるように、端部キャップ通路 28 に略等しい(即ち 25% 以内)直径を有しているのが望ましい。同様に、内視鏡 22 の(単数又は複数の)作業チャンネル 23 (図 3 と図 5) を通して導入される医療器具は、医療システム 20 の遠位端を越えて、即ち端部キャップ 26 を通り更に保護先端 50 を通り抜けて使用されていてもよい。保護先端 50 は、図 1 に示されている伸展位置と、図 2 に示されている引込位置の間で操作できる。伸展位置では、保護先端 50 は複数の針 30 の遠位端 34 を保護し、引込位置では、保護先端 50 は組織 12 を穿刺するために遠位端 34 を露出する。

30

#### 【0019】

スタイレットキャップ 42 と複数のスタイレット 46 は、複数の針 30 内に収容されている複数の組織デバイス 36 に係合し、それらを図 4 に示されている様に針 30 から押し出すことによって配備する働きをする。保護先端 50 と端部キャップ 26 の間の相対並進を操作及び制御し、同様にスタイレットキャップ 42 と端部キャップ 26 の間の相対並進を制御するために、それぞれには細長い制御部材が設けられている。図 3 からよく分かる様に、保護先端 50 は、それに取り付けられている先端制御部材 60 を含んでいる。先端制御部材 60 は、保護先端 50 に埋め込まれているか又は他のやり方でそれに取り付けられているワイヤを備えていてもよい。端部キャップ 26 は、先端制御部材 60 を滑動可能に受け入れるカテーテルを備えた端部キャップ制御部材 62 を含んでいる。最後に、スタイレットキャップ 42 は、同様にカテーテルを備えるスタイレット制御部材 64 を含んでいる。スタイレット制御部材 64 は、端部キャップ制御部材 62 (及び、ひいては同様に先端制御部材 60) を滑動可能に受け入れるサイズである。制御部材 60、62、64 のそれぞれは、それらの間の相対並進、そして同様に端部キャップ 26 とスタイレットキャ

40

50

ップ42と保護先端50の間の相対並進を可能にするのに十分に力が長手方向に伝達される構造であるのが望ましい。制御部材がカテーテル又は他の管状部材を備えている場合、各種プラスチック類を採用することができ、その様なものとして、ポリテトラフルオロエチレン(PTFE)、発泡ポリテトラフルオロエチレン(EPTFE)、ポリエチレンエーテルケトン(PEEK)、ポリ塩化ビニル(PVC)、ポリカーボネート(PC)、ナイロン(商標)を含むポリアミド、ポリイミド、ポリウレタン、ポリエチレン(高、中、又は低密度)、及びサントプレ(商標)の様なエラストマー類があり、それらには強化ワイヤ、コイル、又はフィラメントの有無を問わず多層構造のもの又は単層構造のものが含まれる。制御部材がワイヤなどからなっている場合、制御部材は、単線中実ワイヤ設計であってもよいし、コイル状、巻き、編み、又は当技術で既知の他の設計を含む多線条設計であってもよい。

10

#### 【0020】

描かれている実施形態では、先端制御部材60と端部キャップ制御部材62とスタイレット制御部材64は、同心円状に配列され、近位方向に内視鏡22の長さに沿って延びている。従って、制御部材60、62、64は、内視鏡22の長さと同様の長さを有している。制御部材は、帯体、テープなどを使用するなどして、制御部材の長さに沿って内視鏡22に取り付けられていてもよい。同様に、制御部材は、内視鏡と一体に形成することもできるであろうし、オーバーチューブ又は他の導入装置の一部として形成することもできるであろう。医療システム20の近位端には、当該技術分野で知られている様に、制御部材60、62、64の相対並進を制御する各種駆動部を含む適当なハンドルを採用することができる。例えば、ノースカロライナ州ウィンストンセーレムのWilson-Cook(Cook Endoscopy)社によって、同社のEchoTip(登録商標)内視鏡超音波針に関連して現在販売されているハンドルを、そのハンドルの本体を端部キャップ制御部材62に接続し、外側の滑動可能部材をスタイレット制御部材64に接続し、プランジャ(ワイヤ60の近位端に取り付けられている)を先端制御部材60に接続するなどして、本発明の医療システム20及び医療装置24と共に使えるように適合させてもよい。

20

#### 【0021】

本発明の教示に従った、例えば穿孔14を閉合する場合の上述の組織アンカー36の様な組織デバイスを配備する方法をこれより説明してゆく。本方法は、医療システム20を、保護先端50が図1に示されている伸展位置にある状態で、体内管腔を通して組織12の近くに前進させるステップを含んでいる。図2-図3に示されている様に、保護先端を操作して引込位置に入れ、組織12を複数の針30で、当該針の遠位端34が組織12の遠位側に位置付けられるように穿刺する。より具体的には、医療システムは、穿孔14に対して、針30が、それぞれ、穿孔14の周辺部周囲の組織12を穿刺するような向きに合わせられるのが望ましい。本方法の他の実施形態では、穿孔を組織12に形成するステップに先立ち、針30が組織12を穿刺し、及び/又は組織アンカー36が配備されてもよい。例えば、針30及び/又は組織アンカー36によって画定されている境界内に穿孔を形成するには、内視鏡用切削装置を、内視鏡22の作業チャンネル23を通して配備し、使用することができる。

30

40

#### 【0022】

図4-図5に示されている様に、スタイレットキャップ42を端部キャップ26に対して並進させて、複数の組織アンカー36に複数のスタイレット46を係合させ、組織アンカー36を組織12の遠位側に配備する。次いで、保護先端50を、図6に示されている様に、伸展位置へ操作する。先端50の操作は、針30がまだ組織12に刺さっている間に(針を組織12から抜くのを支援するために)行われてもよいし、医療システム20を近位方向に動かして針30を組織12から引き出した後に行われてもよい。図7-図10に示されている様に、縫合糸38は、縫合糸38の2つの自由端を近位方向に体内管腔を通して延ばし、穿孔14を閉合するのに独立して張力を掛けることができるようにしたまま、内臓アンカー36のそれぞれに滑動可能に結合されている。図8からよく分かる様に

50

、内臓アンカー 36 は、体壁 12 の遠位側に配置され、縫合系 38 の大部分は、体壁 12 の近位側に配置されている。図 9 及び図 10 に描かれている様に、内臓アンカー 36 同士の距離を縮めて、穿孔 14 の周囲の組織 12 を圧縮するように、縫合系 38 の両端に張力を掛ける。図 10 からよく分かる様に、縫合系 38 の両端は、組織 12 の圧縮を維持するように、縫合系ロック 70 を使用するなどして、固定されている。代表的な縫合系ロックは、2008 年 5 月 22 日出願の米国特許出願第 12 / 125 , 525 号及び 2008 年 8 月 13 日出願の同第 12 / 191 , 001 号に開示されており、それらの開示をここに参考文献としてその全体を援用する。縫合系 38 の両端を固定するための方法は、結び目、結束、クランプ、リベットなどの様な、現時点で知られている、又は将来開発される、如何なる方法が採用されてもよいことが認識されるであろう。医療システム 20 は、保護先端 50 が伸展位置（図 6）にある状態で、体内管腔を通して後退させることができる。

10

#### 【0023】

本発明の方法の継続中、内視鏡 22 を使用して、処置並びに医療装置と器具の操作を視覚化することもできることが認識されるであろう。更に、一組のアンカー 36 の設置は、蛍光透視法や超音波の助けを借りてもよいし、内視鏡 22 の作業チャンネル 23 に通した光ファイバーカテーテルの様な画像化能力を有する医療器具の使用を介した目視によってもよいことが認識されるであろう。更に、上述の方法は、概して、組織デバイスを、身体内部の管腔を通して組織に設置するステップを含んでいるが、本システム、装置、及び方法は、人間又は動物の身体及び体内管腔と関連付けられているもの、そうでないものを問わず、如何なる材料層（例えば、織物、布、ポリマー、エストラマー、プラスチック、及び

20

#### 【0024】

以上、本発明の様々な実施形態の説明を、例示と説明を目的に提示してきた。それは本発明を網羅すること又は本発明を開示されている厳密な実施形態に限定することを意図するものではない。以上の教示に照らし、数多くの修正又は変型が実施可能である。論じられている実施形態は、本発明の原理とその実際の適用を最も分かり易く例示し、それにより、当業者が、本発明を様々な実施形態で、また考えられる特定の用途に合わせた様々な修正を加えて、利用することができるように、選定され、記述されている。全てのそのような修正及び変型は、付随の特許請求の範囲の請求項によって、それら請求項が公平、法的、且つ公正に権利を有するとされる一定の許容幅に従って解釈された上に定まる本発明の範囲に含まれる。

30

#### 【符号の説明】

#### 【0025】

- 10 中心軸
- 12 組織
- 14 穿孔
- 20 医療システム
- 22 内視鏡
- 23 作業チャンネル
- 24 医療装置
- 26 端部キャップ
- 28 キャップの内部通路
- 30 針
- 31 針ルーメン
- 32 フランジ
- 34 遠位端
- 36 組織アンカー（組織デバイス）
- 38 縫合系

40

50

- 40 側方開口スロット
- 42 スタイレットキャップ
- 44 スタイレットキャップの通路
- 46 スタイレット
- 48 スタイレット通路
- 50 保護先端
- 52 先端通路
- 54 先端ルーメン
- 60 先端制御部材
- 62 端部キャップ制御部材
- 64 スタイレット制御部材
- 70 縫合糸ロック

【 図 1 】

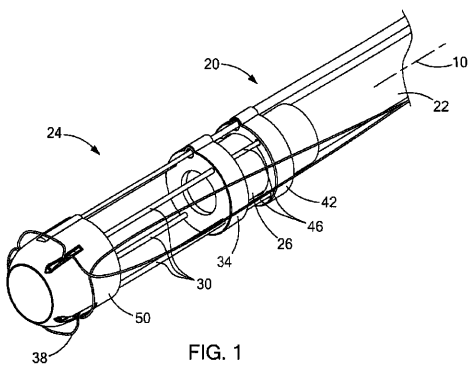


FIG. 1

【 図 2 】

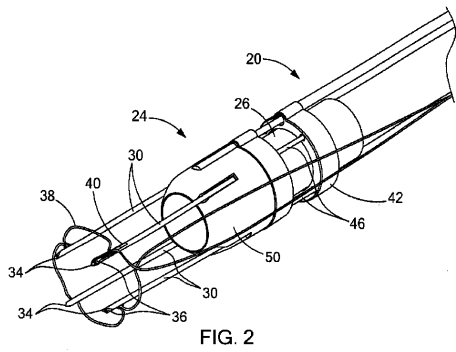


FIG. 2

【 図 3 】

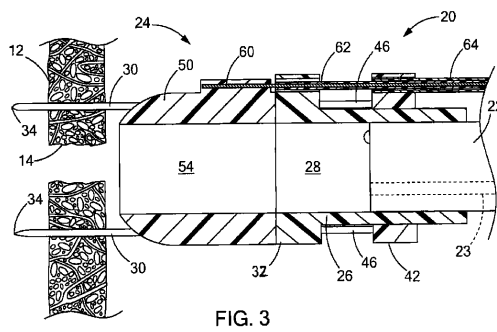


FIG. 3

【 図 4 】

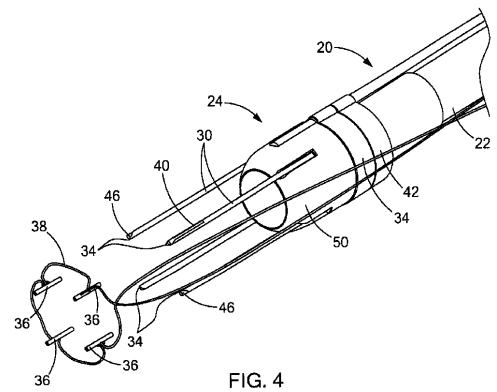


FIG. 4

【 図 5 】

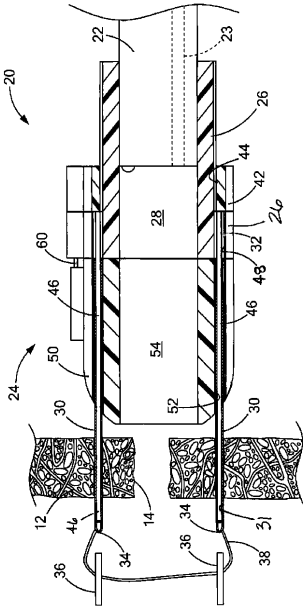


FIG. 5

【 図 6 】

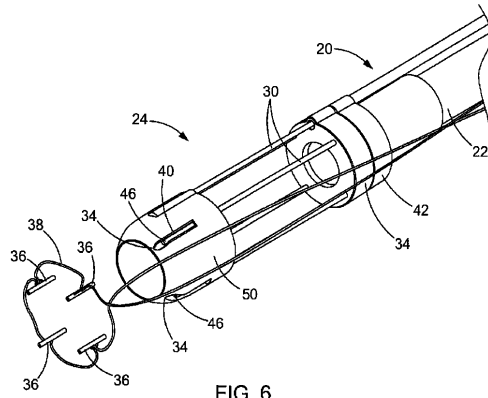


FIG. 6

【 図 7 】

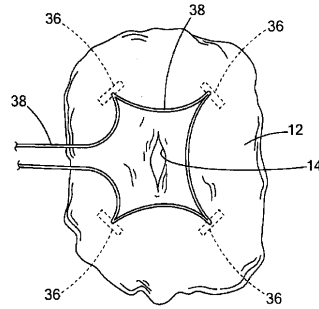


FIG. 7

【 図 8 】

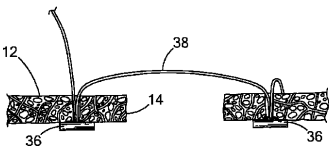


FIG. 8

【 図 10 】

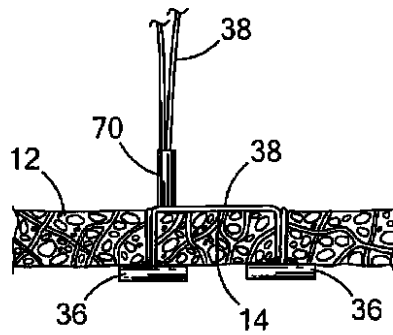


FIG. 10

【 図 9 】

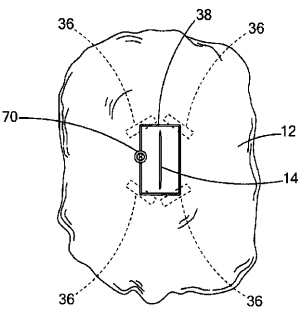


FIG. 9

## 【 国際調査報告 】

## INTERNATIONAL SEARCH REPORT

International application No PCT/US2009/059364
---

<b>A. CLASSIFICATION OF SUBJECT MATTER</b> INV. A61B17/00 A61B17/04		
According to International Patent Classification (IPC) or to both national classification and IPC		
<b>B. FIELDS SEARCHED</b> Minimum documentation searched (classification system followed by classification symbols) A61B		
Documentation searched other than minimum documentation to the extent that such documents are included in the fields searched		
Electronic data base consulted during the international search (name of data base and, where practical, search terms used) EPO-Internal		
<b>C. DOCUMENTS CONSIDERED TO BE RELEVANT</b>		
Category*	Citation of document, with indication, where appropriate, of the relevant passages	Relevant to claim No.
A	US 2008/132948 A1 (SURTI VIHAR C [US] ET AL) 5 June 2008 (2008-06-05) cited in the application abstract; figures 4,6-8 paragraph [0031] - paragraph [0033]	1-2,4-5, 11-12
A,P	US 2008/294001 A1 (SURTI VIHAR C [US]) 27 November 2008 (2008-11-27) abstract; figures 2-7 paragraph [0007] - paragraph [0008] paragraph [0017]	1,4,6,14
A	US 2005/137700 A1 (SPENCE PAUL A [US] ET AL) 23 June 2005 (2005-06-23) abstract; figures 35a-35e	1
<input type="checkbox"/> Further documents are listed in the continuation of Box C. <input checked="" type="checkbox"/> See patent family annex.		
* Special categories of cited documents : *A* document defining the general state of the art which is not considered to be of particular relevance *E* earlier document but published on or after the international filing date *L* document which may throw doubts on priority claim(s) or which is cited to establish the publication date of another citation or other special reason (as specified) *O* document referring to an oral disclosure, use, exhibition or other means *P* document published prior to the international filing date but later than the priority date claimed *T* later document published after the international filing date or priority date and not in conflict with the application but cited to understand the principle or theory underlying the invention *X* document of particular relevance; the claimed invention cannot be considered novel or cannot be considered to involve an inventive step when the document is taken alone *Y* document of particular relevance; the claimed invention cannot be considered to involve an inventive step when the document is combined with one or more other such documents, such combination being obvious to a person skilled in the art. *Z* document member of the same patent family		
Date of the actual completion of the international search  16 November 2009		Date of mailing of the international search report  23/11/2009
Name and mailing address of the ISA/ European Patent Office, P.B. 5818 Patentlaan 2 NL - 2280 HV Rijswijk Tel. (+31-70) 340-2040, Fax: (+31-70) 340-3016		Authorized officer  Macaire, Stéphane

1

## INTERNATIONAL SEARCH REPORT

International application No.  
PCT/US2009/059364**Box No. II Observations where certain claims were found unsearchable (Continuation of Item 2 of first sheet)**

This International search report has not been established in respect of certain claims under Article 17(2)(a) for the following reasons:

1.  Claims Nos.: 16-18  
because they relate to subject matter not required to be searched by this Authority, namely:  
Pursuant to Article 17(2)(a)(i) and Rule 39.1 (iv) PCT, the subject-matter of claims 16-18 has not been searched, since it is directed to a method for treatment of the human body by surgery (step of inserting a tissue anchor).
2.  Claims Nos.:  
because they relate to parts of the international application that do not comply with the prescribed requirements to such an extent that no meaningful international search can be carried out, specifically:
3.  Claims Nos.:  
because they are dependent claims and are not drafted in accordance with the second and third sentences of Rule 6.4(a).

**Box No. III Observations where unity of invention is lacking (Continuation of Item 3 of first sheet)**

This International Searching Authority found multiple inventions in this International application, as follows:

1.  As all required additional search fees were timely paid by the applicant, this international search report covers all searchable claims.
2.  As all searchable claims could be searched without effort justifying an additional fees, this Authority did not invite payment of additional fees.
3.  As only some of the required additional search fees were timely paid by the applicant, this international search report covers only those claims for which fees were paid, specifically claims Nos.:
4.  No required additional search fees were timely paid by the applicant. Consequently, this international search report is restricted to the invention first mentioned in the claims; it is covered by claims Nos.:

**Remark on Protest**

- The additional search fees were accompanied by the applicant's protest and, where applicable, the payment of a protest fee.
- The additional search fees were accompanied by the applicant's protest but the applicable protest fee was not paid within the time limit specified in the invitation.
- No protest accompanied the payment of additional search fees.

**INTERNATIONAL SEARCH REPORT**

Information on patent family members

International application No

PCT/US2009/059364

Patent document cited in search report	Publication date	Patent family member(s)	Publication date
US 2008132948 A1	05-06-2008	AU 2007325204 A1 CA 2671030 A1 EP 2094167 A2 WO 2008067384 A2	05-06-2008 05-06-2008 02-09-2009 05-06-2008
US 2008294001 A1	27-11-2008	WO 2008147871 A1	04-12-2008
US 2005137700 A1	23-06-2005	US 2007112424 A1	17-05-2007

---

フロントページの続き

(81)指定国 AP(BW, GH, GM, KE, LS, MW, MZ, NA, SD, SL, SZ, TZ, UG, ZM, ZW), EA(AM, AZ, BY, KG, KZ, MD, RU, TJ, TM), EP(AT, BE, BG, CH, CY, CZ, DE, DK, EE, ES, FI, FR, GB, GR, HR, HU, IE, IS, IT, LT, LU, LV, MC, MK, MT, NL, NO, PL, PT, RO, SE, SI, SK, SM, TR), OA(BF, BJ, CF, CG, CI, CM, GA, GN, GQ, GW, ML, MR, NE, SN, TD, TG), AE, AG, AL, AM, AO, AT, AU, AZ, BA, BB, BG, BH, BR, BW, BY, BZ, CA, CH, CL, CN, CO, CR, CU, CZ, DE, DK, DM, DO, DZ, EC, EE, EG, ES, FI, GB, GD, GE, GH, GM, GT, HN, HR, HU, ID, IL, IN, IS, JP, KE, KG, KM, KN, KP, KR, KZ, LA, LC, LK, LR, LS, LT, LU, LY, MA, MD, ME, MG, MK, MN, MW, MX, MY, MZ, NA, NG, NI, NO, NZ, OM, PG, PH, PL, PT, RO, RS, RU, SC, SD, SE, SG, SK, SL, SM, ST, SV, SY, TJ, TM, TN, TR, TT, TZ, UA, UG, US, UZ, VC, VN, ZA, ZM, ZW

专利名称(译)	用于安全展开组织锚的端盖		
公开(公告)号	<a href="#">JP2012504482A</a>	公开(公告)日	2012-02-23
申请号	JP2011531086	申请日	2009-10-02
[标]申请(专利权)人(译)	库克医学技术有限责任公司 WILSONCOOK医疗		
申请(专利权)人(译)	威尔逊 - 库克医疗公司		
[标]发明人	サーティヴィルシー		
发明人	サーティ, ヴィル, シー.		
IPC分类号	A61B17/04		
CPC分类号	A61B17/0057 A61B17/0401 A61B17/0469 A61B17/0487 A61B90/36 A61B2017/0409 A61B2017/0414 A61B2017/0417 A61B2017/0472		
FI分类号	A61B17/04		
F-TERM分类号	4C160/BB01 4C160/NN04 4C160/NN09		
代理人(译)	伊藤 茂		
优先权	61/103042 2008-10-06 US		
其他公开文献	JP2012504482A5 JP5580828B2		
外部链接	<a href="#">Espacenet</a>		

摘要(译)

提供了用于操纵组织的医疗系统，装置和方法，例如用于闭合内部体腔中的穿孔。医疗系统的一个实施例通常包括内窥镜，连接到内窥镜远端的端盖，连接到端盖的多个针，可滑动地设置在端盖上的探针帽，连接到探针帽的多个探针，和多个组织装置。多个针限定多个针管腔，并且多个管心针向远侧突出到针管腔中。多个组织装置定位在针腔内，由此探针帽相对于端盖的平移使得多个探针将多个探针接合到组织装置并将它们从多个针中弹出。医疗系统还可包括可滑动地连接到多个针的保护尖端。

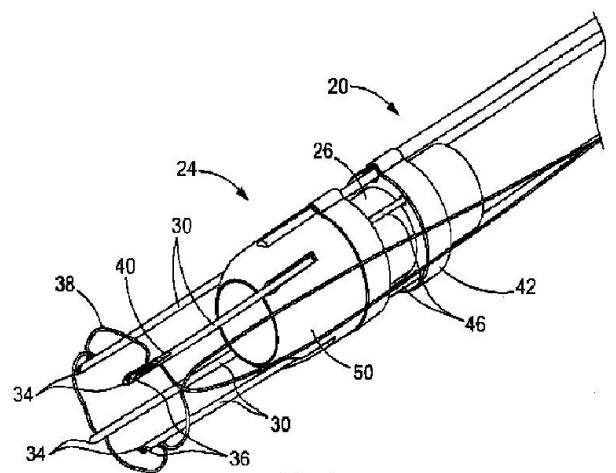


FIG. 2